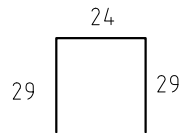
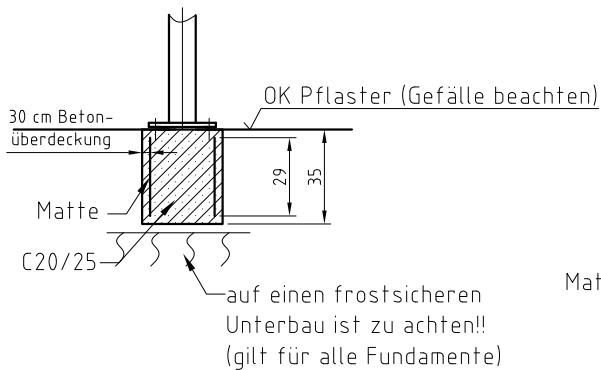


Gründung gilt für folgende Bodenbeschaffenheit:
Schluff gering plastisch Wichte = 17,5 kN/m³; Wichte unter Auftrieb = 9,5 kN/m³,
 Bodengruppe **HZ**, Reibungswinkel = 28°, Kohäsion = 10 kN/m² oder besser.

Achtung!
 Bei Gefälle im Baubereich Rücksprache mit Fa. MHB GmbH notwendig!!

Schnitt A-A



Matte Q188A - 309,3x82 (2 Stück)

Maßangaben in cm

Beachte!
 Im Falle einer Abweichung der Baugrundverhältnisse die ungünstiger von den Annahmewerten zur Berechnung sind, ist der Auftraggeber bzw. der Tragwerksplaner in Kenntnis zu setzen.

(Verwendungsbereich)		(Zul. Abw.)	(Oberfl.)	Maßstab 1:10	(Gewicht)
				(Werkstoff, Halbzeug) (Rohteil-Nr) (Modell- oder Gesenk-Nr)	
			Datum	Name	
			Bearb. 11.05.12	H. Rabluck	
			Gepr.		
			Norm		
				MHB Fahrradbox Kombimodul 4 Einstellpl. / 2 x Duo	
				Streifenfundament	
				Blatt	
				Blätter	
Zust	Änderung	Datum	Name	Ursprung	Ersatz für: / Ersatz durch:

MHB® GmbH Fürstenwalde